

Громкоговоритель F-AA-210V

ПАСПОРТ ИЗДЕЛИЯ



- Громкоговоритель F-AA-210V является 5" аналоговым динамиком с установкой на потолок
- Конструкция корзины из композитного бумажного волокна
- Номинальная мощность: 5 / 10 Вт
- Чувствительность (1 м, 1 Вт): 91 дБ
- Макс. SPL: 104 дБ
- Частота: от 80 Гц до 20 кГц
- Корпус белого цвета

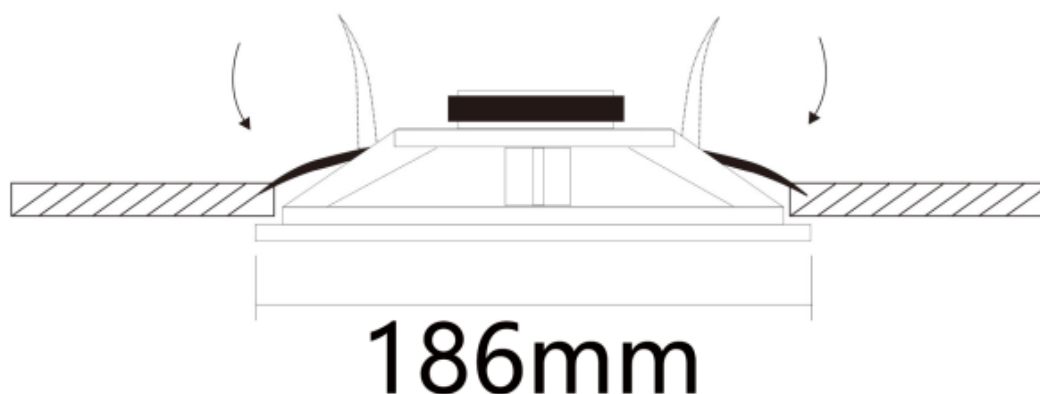
▪ Спецификации

Громкоговоритель	
Волновое сопротивление	8 Ом
Громкоговоритель	5" × 1
Номинальная мощность	5 / 10 Вт
Чувствительность (1 м, 1 Вт)	91 ± 3 дБ
Максимальный уровень звукового давления	104 дБ
Частота	От 80 Гц до 20 кГц
Интерфейсы	
Аудиовход	Номинальное напряжение, 100 В
Основное	
Материал	Покрытие: АБС-пластик; защитная сетка: железная сеть
Размеры	∅ 180 × 70 мм (∅ 7.08 × 2.75")
Размер упаковки	204 × 203 × 90 мм (8.03 × 7.99 × 3.54")
Масса	Приблиз. 607 г
Масса с упаковкой	Приблиз. 784 г
Комплектация	Устройство × 1, краткое руководство пользователя × 1
Рабочая температура	От -20 до +50 °С
Рабочая влажность	< 95 %
Размер монтажного отверстия	∅ 163 мм (∅ 6.41")

▪ Доступные модели

F-AA-210V

▪ Размеры (ед. изм.: мм)



Правила эксплуатации

1. Устройство должно эксплуатироваться в условиях, обеспечивающих возможность работы системы охлаждения. Во избежание перегрева и выхода прибора из строя не допускается размещение рядом с источниками теплового излучения, использование в замкнутых пространствах (ящик, глухой шкаф и т. п.). Рабочий диапазон температур: от минус 20 до плюс 50 °С.
2. Все подключения должны осуществляться при отключенном электропитании.
3. Запрещена подача на входы устройства сигналов, не предусмотренных назначением этих входов, это может привести к выходу устройства из строя.
4. Не допускается воздействие на устройство температуры свыше плюс 50 °С, источников электромагнитных излучений, активных химических соединений, электрического тока, а также дыма, пара и других факторов, способствующих порче устройства.
5. Конфигурирование устройства лицом, не имеющим соответствующей компетенции, может привести к некорректной работе, сбоям в работе, а также к выходу устройства из строя.
6. Не допускаются падения и сильная тряска устройства.
7. Рекомендуется использование источника бесперебойного питания, во избежание воздействия скачков напряжения или нештатного отключения устройства.

Для получения информации об установке и включении устройства, пожалуйста, обратитесь к Краткому руководству пользователя соответствующего устройства.